



Portaria Inmetro/Dimel nº 0179, de 21 de julho de 2010.

O Diretor de Metrologia Legal do Instituto Nacional de Metrologia, Normalização e Qualidade Industrial - Inmetro, no exercício da delegação de competência outorgada pelo Senhor Presidente do Inmetro, através da Portaria Inmetro n.º 257, de 12 de novembro de 1991, conferindo-lhe as atribuições dispostas no subitem 4.1, alínea "g", da Regulamentação Metrológica aprovada pela Resolução n.º 11, de 12 de outubro de 1988, do Conmetro,

De acordo com o Regulamento Técnico Metrológico para opacímetros de fluxo parcial, aprovado pela Portaria Inmetro n.º 060/2008, resolve:

Aprovar o modelo 2000 de opacímetro de fluxo parcial, marca SMOKE CHECK, e condições de aprovação a seguir especificadas:

1 REQUERENTE

Nome: Altanova Industrial e Comercial Ltda.

Endereço: Av. 26, nº 1471, Jardim São Paulo, Rio Claro/SP, CEP 13500-575

2 FABRICANTE

Nome: Altanova Industrial e Comercial Ltda.

Endereço: Av. 26, nº 1471, Jardim São Paulo, Rio Claro/SP, CEP 13500-575

3 IDENTIFICAÇÃO DO MODELO

Instrumento de medição: opacímetro de fluxo parcial.

Marca: SMOKE CHECK

Modelo: 2000

País de origem: Brasil

4 CARACTERÍSTICAS METROLÓGICAS

O modelo a que se refere a presente Portaria possui as seguintes características:

- a) Faixa de medição para opacidade: 0 % a 100 %
- b) Resolução para opacidade: 0,1 %
- c) Faixa de medição para coeficiente de absorção de luz: 0 m⁻¹ a 9,99 m⁻¹
- d) Resolução para coeficiente de absorção de luz: 0,01 m⁻¹

5 DESCRIÇÃO FUNCIONAL

Instrumento utilizado para determinar a opacidade da fumaça gerada por um motor de ignição por compressão, captando parte da fumaça expelida através do cano de descarga. É composto das seguintes partes:

5.1 Banco óptico e sonda de amostragem: marca SCk, modelo 2000, com comprimento efetivo do caminho óptico de 0,241 m. Utiliza como fonte de luz um diodo emissor de luz verde (LED) com pico espectral de 560 nm e sua construção permite que a medição ocorra à temperatura mínima de 70 °C.





O banco óptico e a sonda formam uma peça única em alumínio fundido, com o fotodiodo e o LED montados nas faces externas da câmara de medição, protegidos por tampas aletadas.

5.2 Cabo de comunicação: tipo pinos flutuantes, utilizado para conectar o banco óptico/sonda de amostragem a uma unidade de controle específica, descrita no subitem 5.3.

5.3 Exibição dos resultados: unidade de controle específica, que realiza o processamento das informações relativas à medição e impressão dos resultados, consistindo de impressora, sensor de nível de carga, condicionador de sinal, microcontrolador, painel, conector para o cabo do banco óptico/sonda de amostragem e conector para recarga da bateria ou para comunicação com interface RS232 de microcomputadores PC. Utiliza o firmware SCK, versão 1a, que é responsável por realizar os cálculos necessários e exibir o resultado de medição.

6 FORMA, DIMENSÕES E QUALIDADE DOS MATERIAIS

6.1 Conforme memorial descritivo, desenhos, diagramas esquemáticos e documentação constantes do Processo Inmetro n.º 52600.018727/2010.

7 CONDIÇÕES PARTICULARES DE INSTALAÇÃO E UTILIZAÇÃO

7.1 Funções não verificadas: todas aquelas que não estão incluídas no campo de aplicação do Regulamento Técnico Metrológico aprovado pela Portaria Inmetro n.º 060/2008.

7.2 A versão do firmware utilizada no modelo a que se refere a presente Portaria poderá ser atualizada pelo fabricante, desde que não sejam alteradas as características de medição constantes na versão descrita no subitem 5.3 desta Portaria.

8 INSCRIÇÕES OBRIGATÓRIAS:

8.1 O modelo a que se refere a presente Portaria deve portar as seguintes inscrições no banco óptico:

- a) "SCK";
- b) "2000";
- c) número de série do banco óptico;
- d) "12 V CC";
- e) "18 W"
- f) "0,241 m";
- g) "Smoke Check";
- h) número de série do opacímetro;
- i) ano de fabricação do opacímetro;
- j) marca de aprovação do modelo, na forma 'SÍMBOLO DO INMETRO – ML xxx/yyyy' (n.º e ano da presente Portaria de Aprovação de Modelo).

9 CONTROLE LEGAL DOS INSTRUMENTOS

9.1 Verificações inicial e subsequentes: devem ser realizadas de acordo com o disposto no Regulamento Técnico Metrológico aprovado pela Portaria Inmetro n.º 060/2008 e seguidos os procedimentos determinados na NIE-Dimel-080;

9.1.1 Nas verificações deve ser utilizado o filtro de densidade neutra conforme indicado nos desenhos anexos à presente Portaria.

9.2 Marcas de verificação e selagem: serão aplicadas de acordo com as indicações dos desenhos anexos à presente Portaria.



10 ANEXOS

10.1 Desenhos:

10.1.1 Vistas frontal e posterior do opacímetro modelo 2000;

10.1.2 Vistas superior e lateral esquerda do opacímetro modelo 2000;

10.1.3 Vista inferior do opacímetro modelo 2000 com o posicionamento das marcas de verificação e selagem;

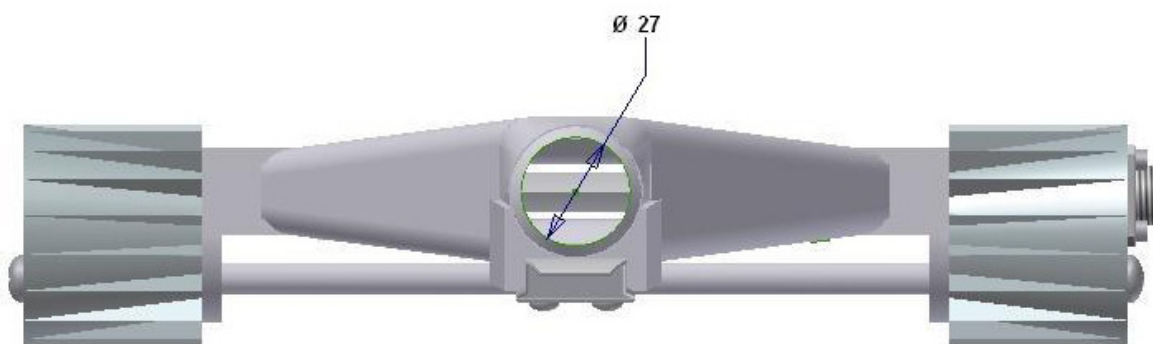
10.1.4 Vista frontal da unidade de controle;

10.1.5 Vistas superior e lateral direita do filtro de densidade neutra.

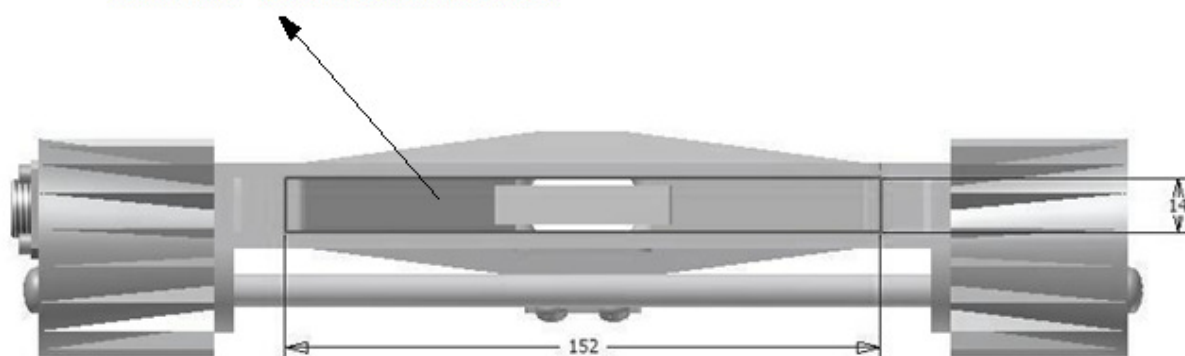
11 VIGÊNCIA

Esta Portaria entrará em vigor na data de sua publicação.

LUIZ CARLOS GOMES DOS SANTOS
Diretor de Metrologia Legal do Inmetro



**Local de aplicação do
filtro de densidade neutra**



DESENHO ANEXO À PORTARIA INMETRO/DIMEL Nº 0179, DE 21 DE JULHO DE 2010.



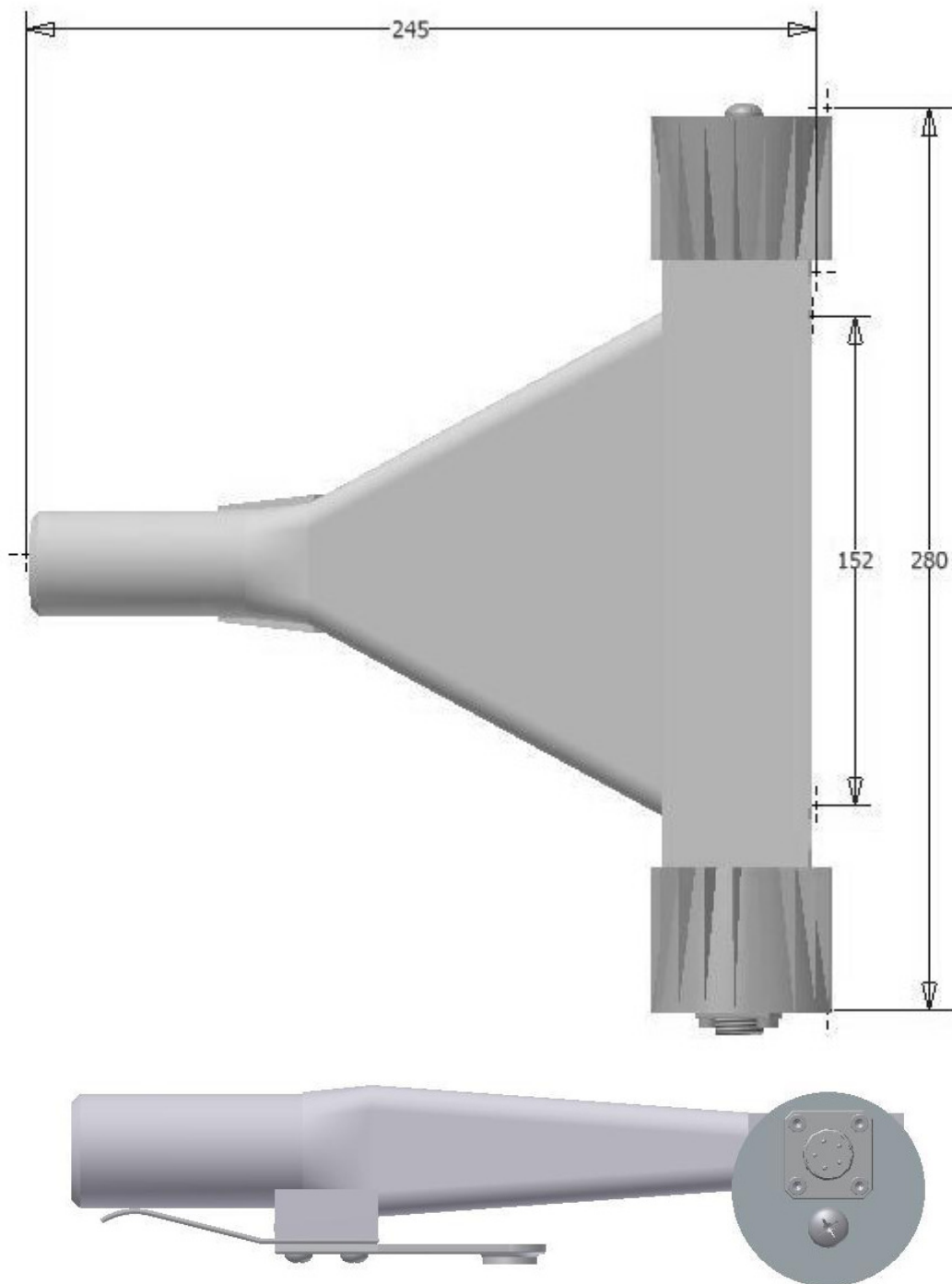
FABRICANTE:
ALTANOVA INDUSTRIAL E COMERCIAL LTDA.

COTAS EM:
mm

VISTAS FRONTAL E POSTERIOR
DO OPACÍMETRO MODELO 2000

ESCALA:
S/E

ANEXO:
01



DESENHO ANEXO À PORTARIA INMETRO/DIMEL Nº 0179, DE 21 DE JULHO DE 2010.



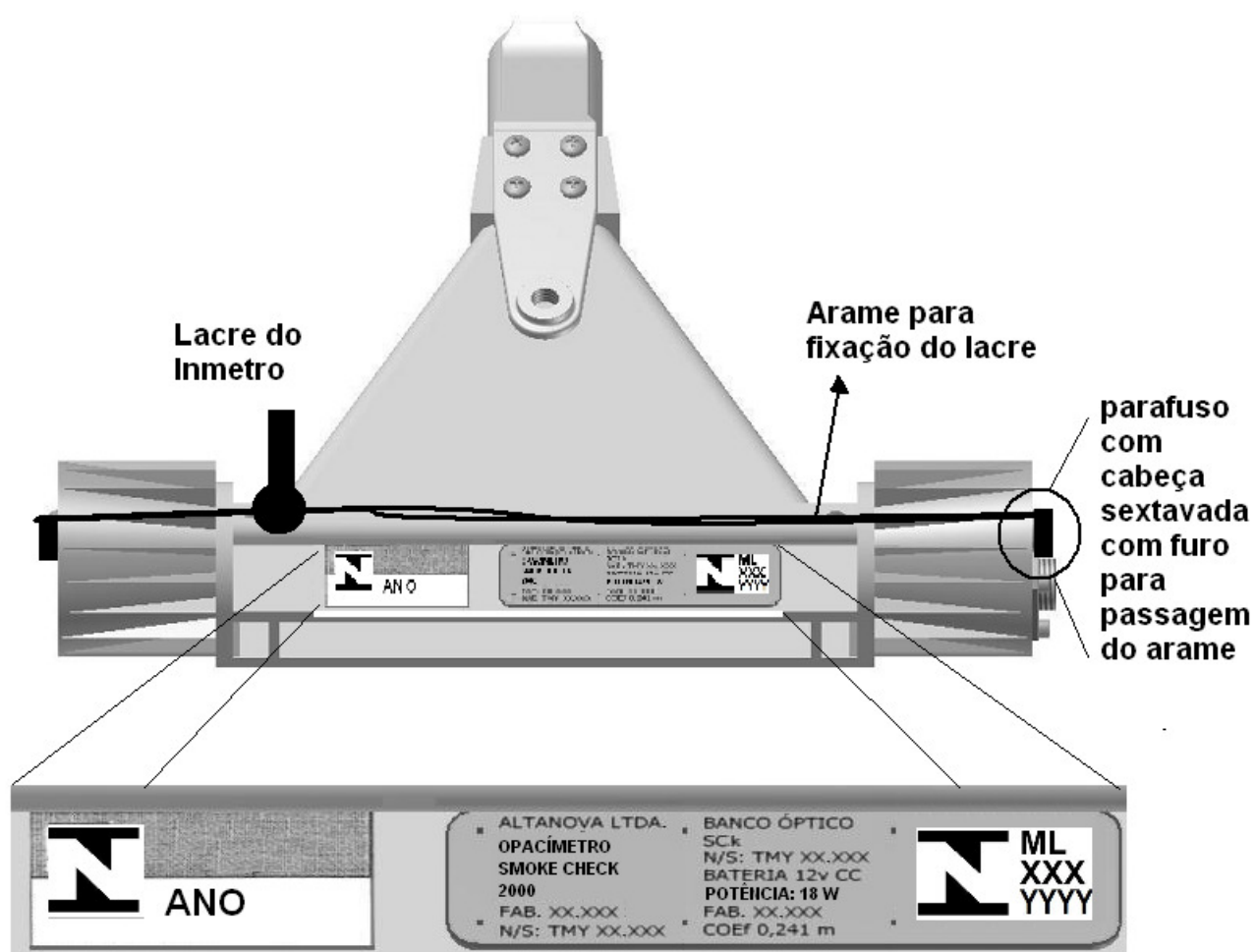
FABRICANTE:
ALTANOVA INDUSTRIAL E COMERCIAL LTDA.

VISTAS SUPERIOR E LATERAL ESQUERDA
DO OPACÍMETRO MODELO 2000

COTAS EM:
mm


ESCALA:
S/E

ANEXO:
02



Detalhe da etiqueta

DESENHO ANEXO À PORTARIA INMETRO/DIMEL Nº 0179, DE 21 DE JULHO DE 2010.

	FABRICANTE: ALTANOVA INDUSTRIAL E COMERCIAL LTDA.	COTAS EM: ----
	VISTA INFERIOR DO OPACÍMETRO MODELO 2000 COM O POSICIONAMENTO DAS MARCAS DE VERIFICAÇÃO E SELAGEM	ESCALA: S/E
		ANEXO: 03



DESENHO ANEXO À PORTARIA INMETRO/DIMEL Nº 0179, DE 21 DE JULHO DE 2010.



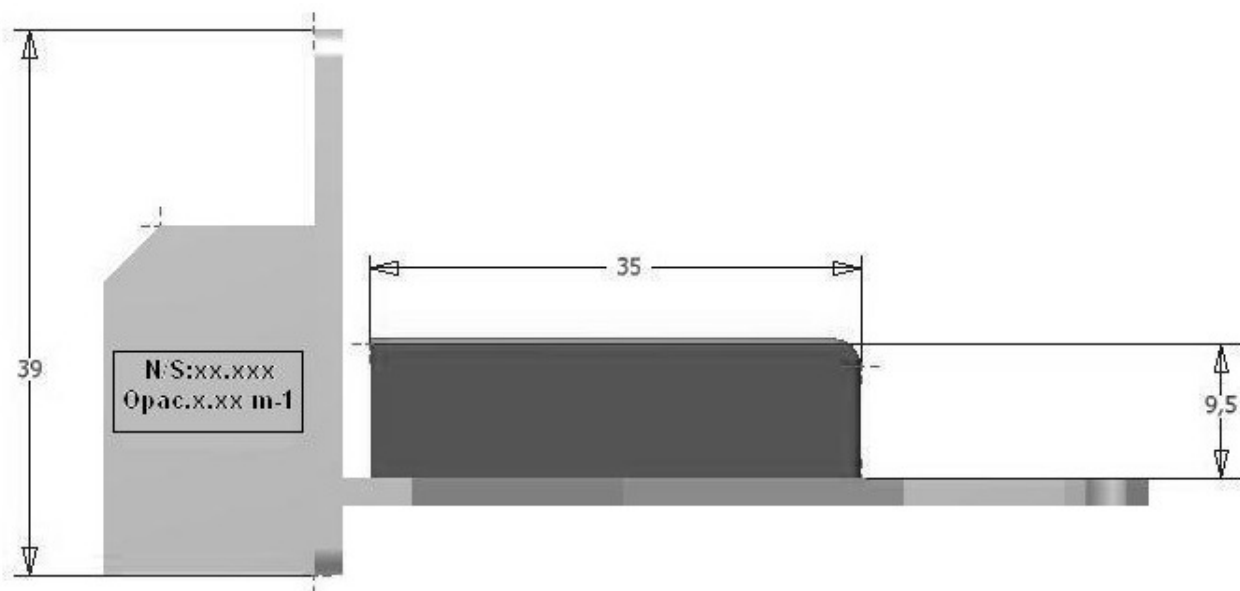
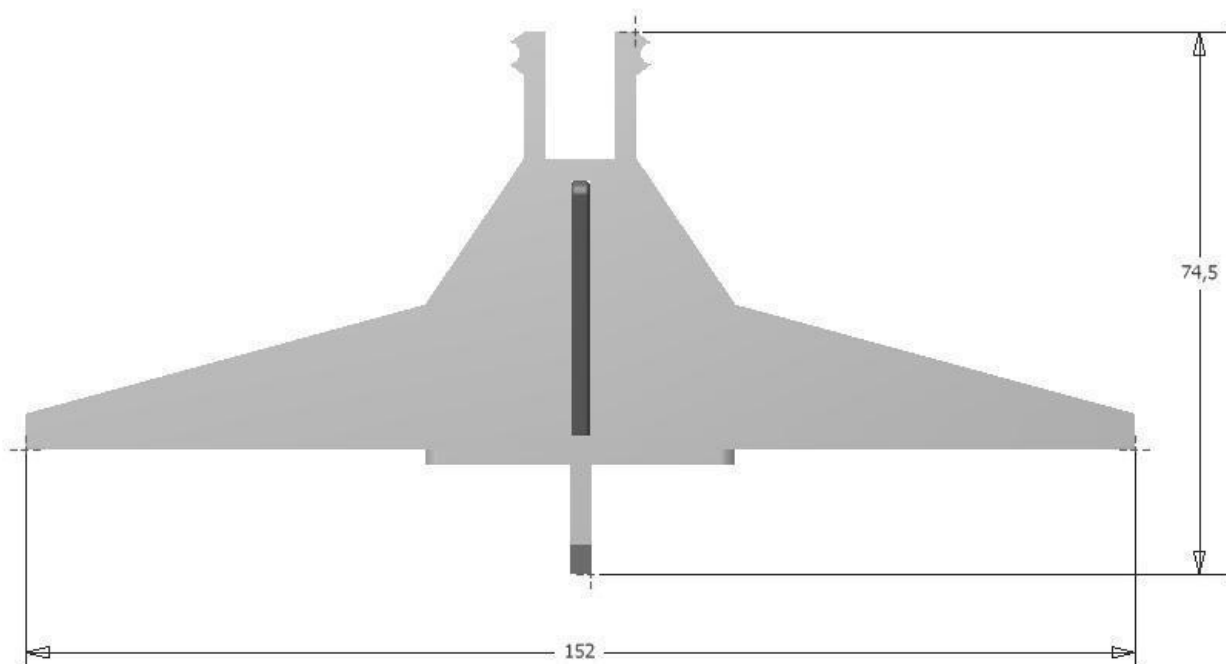
FABRICANTE:
ALTANOVA INDUSTRIAL E COMERCIAL LTDA.

COTAS EM:

VISTA FRONTAL DA UNIDADE DE CONTROLE

ESCALA:
S/E

ANEXO:
04



DESENHO ANEXO À PORTARIA INMETRO/DIMEL Nº 0179, DE 21 DE JULHO DE 2010.



FABRICANTE:
ALTANOVA INDUSTRIAL E COMERCIAL LTDA.

VISTAS SUPERIOR E LATERAL DIREITA
DO FILTRO DE DENSIDADE NEUTRA

COTAS EM:
mm

ESCALA:
S/E

ANEXO:
05